

GENERADORES DE HIDRÓGENO SERIE LC-H2



El generador de hidrógeno modelo LC-H2 utiliza la última tecnología en membranas electrolíticas (PEM) para producir hidrógeno puro.

Los equipos serie LC-H2 Utilizan un único cartucho desecante que se tiene que sustituir en los mantenimientos preventivos o cuando se satura

EL modelo LC-H2 ses ideal para:

- Detector de ionización de llama (FID)
- Relleno de pilas combustibles

Ventajas

■ Incremento en la eficacia del laboratorio

Un suministro de gas constante e ininterrumpido garantiza una pureza constante. Se eliminan las interrupciones de análisis para cambiar cilindros y se reducen las re-calibraciones de los equipos.

■ Mejoras en seguridad

El volumen interno de gas del equipo (menos de 50 ml) permite utilizar los generadores de gas en aquellos puntos dónde el empleo de cilindros esta prohibido. En caso de detección de fugas, el sistema incorpora un sistema automático de parada.

■ Fácil instalación

Los generadores de Hidrógeno se pueden instalar directamente en el laboratorio cerca del equipo, eliminado al necesidad de disponer de grandes líneas de gas y de cilindros a alta presión.

Especificaciones

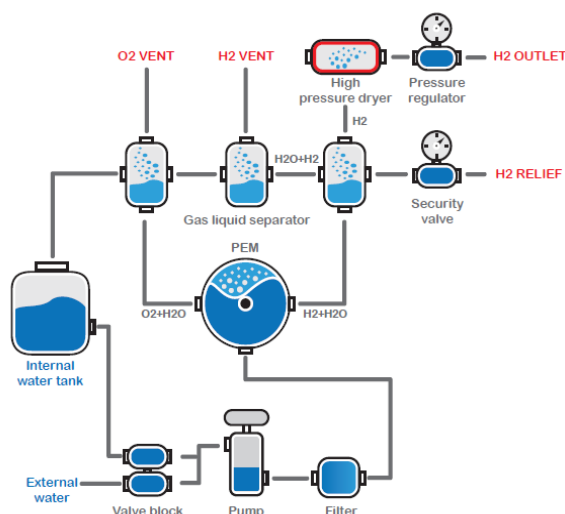
- LC-H2 modelos disponibles : 100,140, 180 cc/min
- LC-H2 pureza > 99.9995%
- Presión hasta 7 bares
- Sistema de separación gas/líquido electrónico patentado.
- Pantalla táctil LCD : Presión de salida a tiempo real, Calidad de agua, nivel de agua, autodiagnóstico con alarmas
- Tanque de agua protegido con filtros
- Comunicación : RS 232 en estándar RS485 cómo opción

El Hidrógeno se produce por hidrólisis del agua desionizada, en una membrana polimérica.

La disociación electrolítica separa el agua en sus dos componentes principales: el hidrógeno para empleo analítico, y el oxígeno que se libera al aire.

Para la producción de hidrógeno no se utiliza ninguna solución ácido o alcalina

Incorporan un cartucho desecante que se tiene que sustituir cuando se satura



Especificaciones técnicas

Modelos	LCH2-100	LC-H2-140	LC-H2-160
Flujo H2 ml/min	120	140	180
Pureza H2	> 99.9995%		
Presión salida	7 bares (101 psi)		
Secador	No incluye secado automático		
Tanque interno	Opcional		
Rango temperatura	5°C a 35°C		
Pantalla táctil LCD	No incluida		
Conexión	Puertos de comunicación : RS-232, RS-485 (como opción)		
Opciones	<ul style="list-style-type: none"> - Control remoto por Wireless - Posibilidad de trabajo en modo paralelo 		
Calidad de Agua	Destilada o Desionizada > 10MΩ		
Dimensiones	25x30x32 cm (Wide x High x Deep)		
Puerto salida	1/8 Swagelock		
Peso	10 Kg		
Potencia	Desde 80W a 120W dependiendo del modelo		
Certificación	CE		